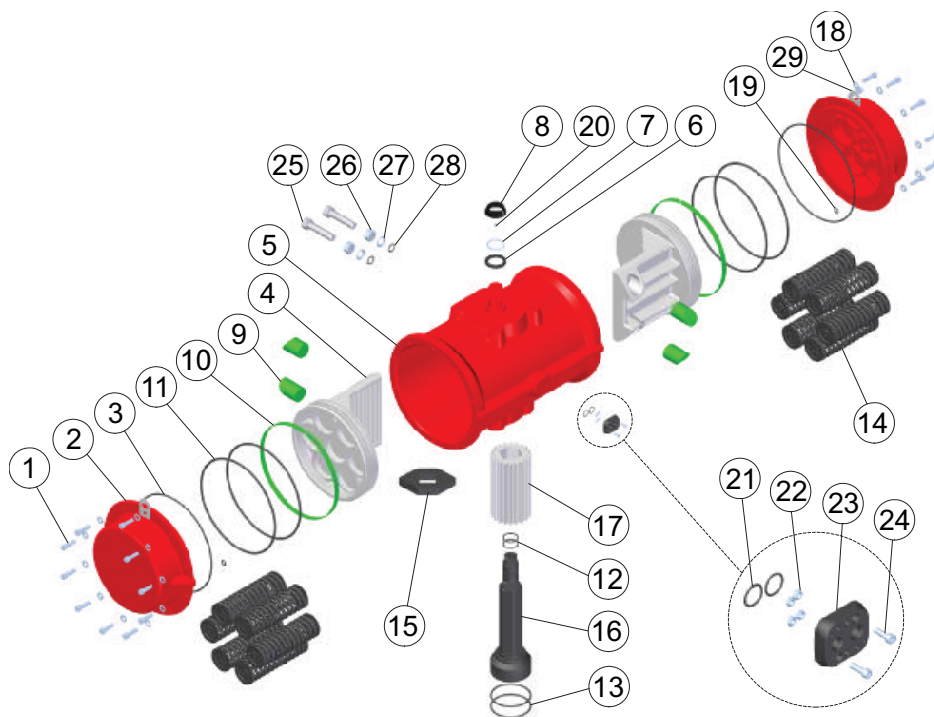
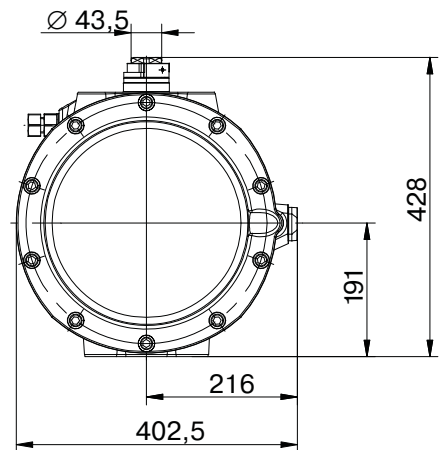
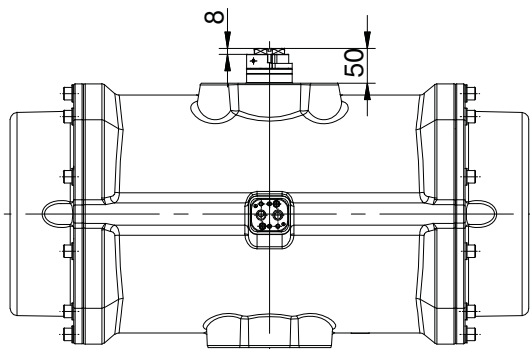
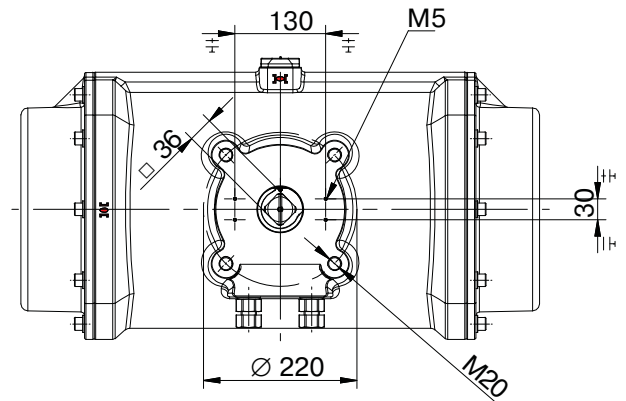
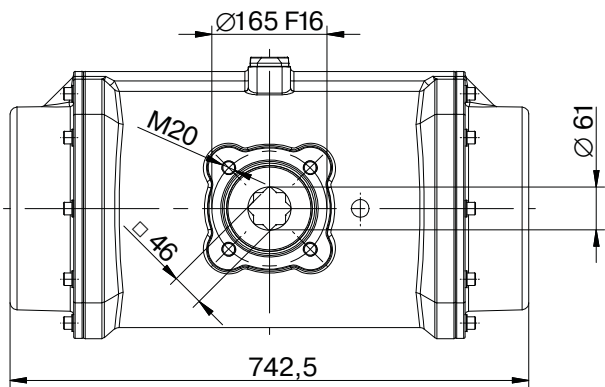


Пневмопривод Prisma с алюминиевым корпусом серии PA70, PA70S

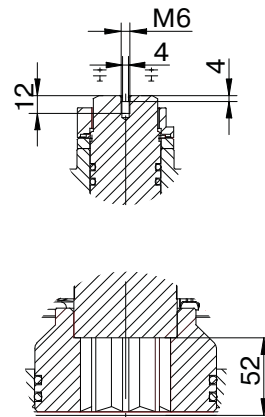
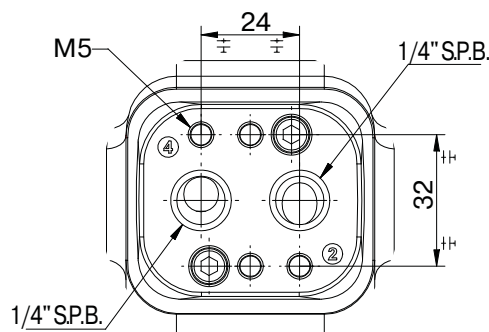
Спецификация

Поз.	Наименование	Материал	Кол-во
1	Винт крышки	Нержавеющая сталь	20
2	Крышка	Алюминиевый сплав	2
3	Уплотнительное кольцо	Нитрил	2
4	Поршень	Алюминиевый сплав	2
5	Корпус	Алюминиевый сплав	1
6	Прокладка	Полиамид	1
7	Стопорное кольцо	Углеродистая сталь	1
8	Индикатор положения	Полипропилен	1
9	Направляющая поршня	Нейлон	4
10	Прокладка поршня	PTFE + Бронза	2
11	Уплотнение поршня	Нитрил	4
12	Уплотнение штока	Нитрил	2
13	Уплотнение штока	Нитрил	2
14	Пружина (для пневмопривода с возвратной пружиной)	Нержавеющая сталь	12
15	Кулачковая шайба	Углеродистая сталь	1
16	Шток	Углеродистая сталь	1
17	Шестерня	Алюминиевый сплав	1
18	Прокладка	Нержавеющая сталь	20
19	Уплотнительное кольцо	Нитрил	2
20	Штифт	Нержавеющая сталь	1
21	Прокладка	Нитрил	2
22	Гайка	Нержавеющая сталь	4
23	Площадка пневмораспределителя	Полиамид	1
24	Винт площадки пневмораспределителя	Нержавеющая сталь	2
25	Настроечный винт	Углеродистая сталь	2
26	Гайка	Нержавеющая сталь	2
27	Шайба	Нержавеющая сталь	2
28	Уплотнительное кольцо	Нитрил	2
29	Кольцо	Нержавеющая сталь	2





Тип	Масса, (кг)
PA70	77,9
PA70S	118,2



Крутящий момент пневмоприводов с возвратной пружиной, (Нм)

Тип	N*	Момент пружин, (Нм)		Давление воздуха в пневмосистеме, (МПа)													
				3		4		5		5,5		6		7		8	
		Начало	Конец	Начало	Конец	Начало	Конец	Начало	Конец	Начало	Конец	Начало	Конец	Начало	Конец	Начало	Конец
PA70S	6	3539	1769	-	-	-	-	2389	619	2831	1062	3273	1504	4158	2389	5043	3273
	5	2949	1475	-	-	-	-	2684	1209	3126	1651	3568	2094	4453	2978	5338	3863
	4	2359	1180	-	-	2094	914	2978	1799	3421	2241	3863	2684	4748	3568	5632	4453
	3	1769	885	1504	619	2389	1504	3273	2389	3716	2831	4158	3273	5043	4158	-	-
	2	1180	590	1799	1209	2684	2094	3568	2978	4011	3421	4453	3863	--	-	-	-

* Число пружин на одну сторону пневмопривода. Стандартная поставка — максимальное число пружин.

Крутящий момент пневмоприводов двойного действия, (Нм)

Тип	Давление воздуха в пневмосистеме, (МПа)						
	3	4	5	5,5	6	7	8
PA70	2389	3273	4158	4600	5043	5927	6812